

[概要書] 第2回 柏の葉 彩市

カルチュア・コンビニエンス・クラブ株式会社

KASHIWANOHA T-SITE

『彩市(いろどりいち)』開催決定!!

柏の葉T-SITE「彩市」は、2026年の春祭りで初開催し、
たくさんの出会いとにぎわいが生まれたマーケットです。
作り手のこだわりや個性を、来場者と直接共有できる距離感が魅力。
今年は単独開催で、あなたの“彩り”を主役に届ける場をつくれます。

彩市とは

手作りの雑貨やお菓子、ワークショップなどが並ぶ、子どもから大人まで、見て・作って・味わって楽しめる、色とりどりのクラフトマーケット「彩市」

ここでしか出会えない、お気に入りが見つかります。
「第1回 柏の葉 彩市」は、
2026年3月の『柏の葉T-SITE春祭り』のコンテンツの一つとして開催。
多くのお客様にご好評をいただきました。

この度、2026年6月13日(土)～14日(日)に、
はじめて単独で開催する運びとなりました。

柏の葉T-SITEでは、日頃からPOP UPスペースを通じて、
数多くのクラフトの作家さんにご出店いただいています。
「彩市」は、そんな皆さまの新たな発表の場、
そして次につながる出会いの場になればとの思いから企画しました。

彩市と一緒に育ててくださる出店者様を募集いたします。
皆さまからのご応募を心よりお待ちしております。



概要

開催日時 | 2026年6月13日(土)-14日(日) 10:00~16:00(予定)

※荒天中止（前日15時までに判断）

※延期日なし

会場 | 柏の葉T-SITE

柏の葉T-SITEメインテラス・TX高架下、柏市道03294号線/03295号線

出店数 | 20~30店舗/日

来場者 | 2日間 約18,000人

主催 | カルチュア・コンビニエンス・クラブ株式会社

出店概要

出店料 | ・ 売上 × 10%
・ 最低保証 5,500円(税込) / 日
のいずれか高い方が適用されます。

出店料精算 | 当日現金決済

出店ブース | 1ブース : 3m (幅) × 3m(奥行) ※出店場所により奥行2.5m

搬入 | 当日搬入・搬出をお願いしております
開催2週間~10日前までに当日のご案内をお送り致します

出店エントリー前に必ずご確認ください

柏の葉T-SITE、ホームページ(<https://store.tsite.jp/kashiwanoha/>)に掲載されている本イベントの規約にご同意の上、期日内にメールにてエントリーをお願い致します。

※エントリーをいただいてもご出店が確定されるわけではございませんので、あらかじめご了承下さい。当方で厳正に選定させていただきます。

出店の可否に関する事前のお問い合わせにはお答えできかねます。何卒ご理解のほどお願いいたします。

出店エントリー

■宛先： kashiwanoha_event@ccc.co.jp

■件名：【出店部門】 柏の葉 T-SITE 第2回彩市 エントリー（出店名を記載下さい）

■メール内容

①貴社名：

②出店名(ふりがな)：

③出店形態：Aキッチンカー、Bテント(物販)、Cテント(ワークショップ)

④希望ブース数：

⑤キッチンカーサイズ：全長●cm・幅●cm

⑥取扱商品：※レイアウト作成の参考にする為、簡潔にご記入ください：

⑦Instagramアカウント：

⑧ご担当者名(ふりがな)：

⑨電話番号：●●●-●●●●-●●●●（ハイフンは半角）

⑩郵便番号+住所：〒

⑪出店希望日：A:両日、B:6/13(土)のみ、C:6/14(日)のみ

⑫備品レンタル 希望有無：有、無

⑬車両搬入・搬出の有無：有、無

■貼付ファイル

・商品写真 2~3枚（縦長4：5または正方形で高画質なものを推奨）

※チラシやHP、SNSに掲載させていただく場合がございますので、予めご了承ください

募集

応募〆切：5/18

合否通知：5/22

※「両日」希望を優先させていただきます。

※有の場合は、レンタルしたいものを明記下さい。

※重りをお持ちください。

※キッチンカーのみの場合は無記入で結構です

会場エリア T-SITE周辺

T-SITEメインテラス + TX高架下



備品貸出

※風が強い地域です。安全のため、必ず重りを持参されるか、レンタルをお願いします。

テント 5,500円(税込)/日

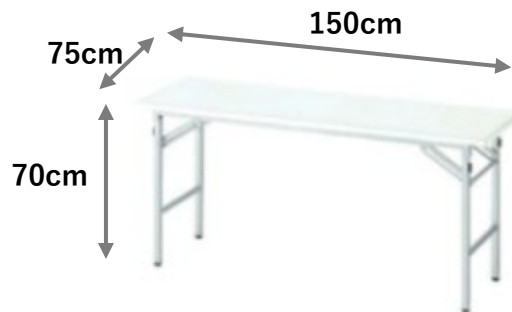


テント用おもりセット 1,100円(税込)/日

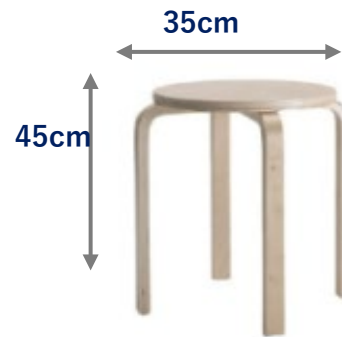


各10kg

長テーブル 1,100円(税込)/日



椅子 880円(税込)/日



※パイプ椅子の場合もございます。

電源 + コードリール 1,100円(税込)/日



※美品ではありませんのでご了承の上お申し込みください。 9

お問い合わせ先

カルチュア・コンビニエンス・クラブ株式会社
柏の葉T-SITE

メディアプロモーション・イベント企画担当
佐藤、加治宛

MAIL : kashiwanoha_event@ccc.co.jp